

Bügelgriffe

Aluminium

AUSFÜHRUNG

Form

- **A:** geschlossene Form
- **B:** offene Form, Montage von der Rückseite (Gewinde-Sackloch)
- **C:** offene Form, Montage von der Bedienseite

Griff

Aluminium

kunststoffbeschichtet

- schwarz, RAL 9005, strukturmatt **SW**
- silber, RAL 9006, strukturmatt **SR**

Abdeckkappe bei Form C

Kunststoff

- schwarz bei SW
- hellgrau für SR

INFORMATION

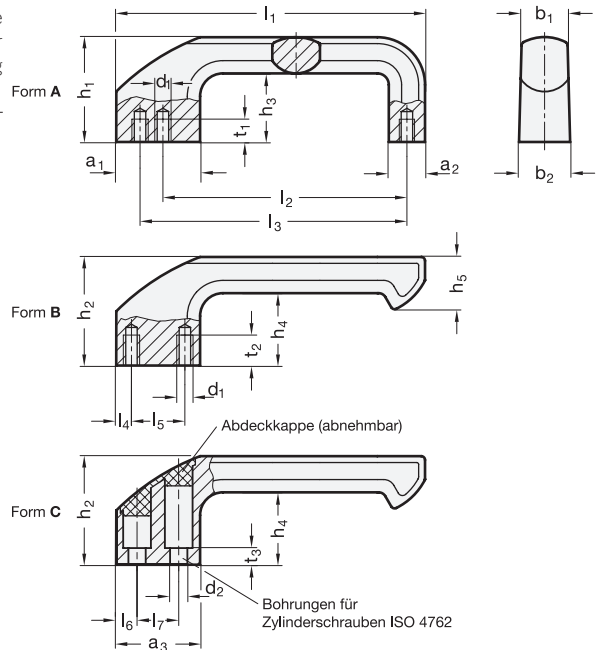
Charakteristisch für Handgriffe GN 559 ist die als Daumenaufgabe ausgebildete Fläche auf dem vorderen Griffschenkel. Gleichzeitig gestattet der verlängerte Schenkel die Ausführung als offene Form, bei welcher der Zugriff von der Seite her erfolgen kann.

Bei der Form C werden die Befestigungsbohrungen nach der Montage des Griffs durch eine Abdeckkappe verschlossen. Diese ist im Lieferumfang enthalten.

Handgriffe GN 559 zeichnen sich durch eine hohe Stabilität aus. Die Befestigung erfolgt jeweils durch zwei Schrauben M 8, wobei bei der geschlossenen Form A zwei Lochabstände (l_2 oder l_3) zur Verfügung stehen.

TECHNISCHE INFORMATION

- Angaben zur Belastbarkeit (siehe Seite A35)



* Vervollständige mit

	SW		SR
	RAL9005		RAL9006

GN 559-A

Artikelnummer	l_1	a_1	a_2	b_1	b_2	d_1	h_1	h_3	l_2	$l_3 \pm 0.2$	$t_1 \text{ min.}$	
GN 559-162-A-*	162	38	19	25	28	M 8	55	36	128	140	12	250

GN 559-B

Artikelnummer	l_1	a_1	b_1	b_2	d_1	h_2	h_4	h_5	l_4	l_5	$t_2 \text{ min.}$	
GN 559-162-B-*	162	38	25	28	M 8	57	38	28	8	22	16	233

GN 559-C

Artikelnummer	l_1	a_3	b_1	b_2	d_2	h_2	h_4	h_5	l_6	l_7	t_3	
GN 559-162-C-*	162	40	25	28	8.3	57	38	28	10	20	8	223

Gewicht bezieht sich auf Ausführung SW